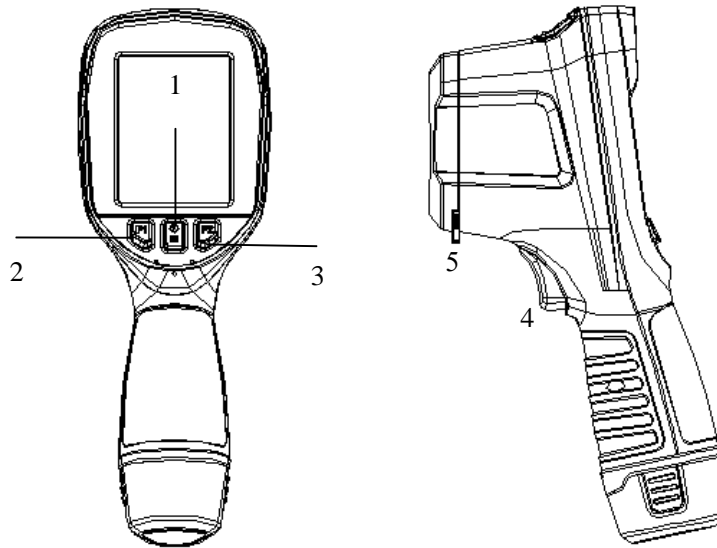


1. Knappenes funksjon



[1] av/på/meny-knapp

Har følgende to funksjoner:

- a) Skru på eller av enheten ved å holde knappen inne i 3 sekunder.
- b) Trykk kort for å komme inn i meny modus. I menyen brukes den til å aktivisere og bekrefte valg.

[2] MERK: Etter enheten er slått av vent minimum 10 sekunder før den skrues på igjen.

[2] Navigasjonsknapp merket F1

Trykk knappen i menymodus for å bevege mot venstre eller opp.

[3] Navigasjonsknapp merket F2

Trykk knappen i menymodus for å bevege mot høyre eller ned.

[4] Bilde / tilbake knapp

Har følgende to funksjoner:

- a)I bildemodus: Et trykk vil fryse bilde og en melding om man ønsker å lagre bildet dukker opp.
- b)I menymodus: Et kort trykk til ta deg tilbake i menyen eller kansellere valget.

[5] Linsedeksel

Skyv denne knappen til siden for å avdekke linsen slik at termiske bilder kan tas. For å beskytte linsen må denne alltid skyves tilbake etter bruk.

2.1. Se termisk bilder

- Etter at batteriet er installert, trykk og hold "power" knappen inne i 3 sekunder. En oppstartskjerm vil vises i ca 30 sekunder før kamera er klart til bruk.
- Åpne linse-dekselet og sikt mot objektet som skal undersøkes.

2.2. Temperaturmåling

- Hvis det ikke er punkter som målere temperaturen på skjermen: Trykk meny knappen, velg "måling" og legg til varmt/kaldt/senter-punkt etter ønske. Om senterpunkt er valgt rette dette mot objektet som skal måles og temperaturen leses av oppe i venstre hjørne. Kaldt/varmt-punkt vil hele tiden markere laveste og høyeste temperatur i bildet og vise gradene oppe i venstre hjørne.
- Hvis temperaturen er utenfor måleområde vil $>250^{\circ}\text{C}$ eller $<-20^{\circ}\text{C}$ vises.

2.3. Fryse bildet på skjermen og lagre til minnet

- Trykk kort på "utløserknappen" [4] ved pekefingeren.
- Trykk til venstre med F1 knappen og bekreft lagring med "meny" knappen

2.4. Se på tidligere lagrede bilder

- Trykk på meny knappen, bla til høyre med F2 og bekreft med "meny" knappen på symbolet med 4 små firkanter.
- Bla ned i listen med F2 og opp med F1, se på bildet ved å trykke "meny".
- Når man ser på et bilde kan neste bilde vises ved å trykke F2 og forrige med F1. For å gå tilbake til aktivt bildemodus trykk på "utløserknappen"[4].

2.5. Hente ut lagrede bilder

- Koble kamera til en PC med USB C kabelen når kamera er slått på. Kamera vil dukke opp som en ekstern disk i Windows og bildene kan håndteres som .jpg filer.

Se www.elit.no for komplett manual og programvare for analyse.